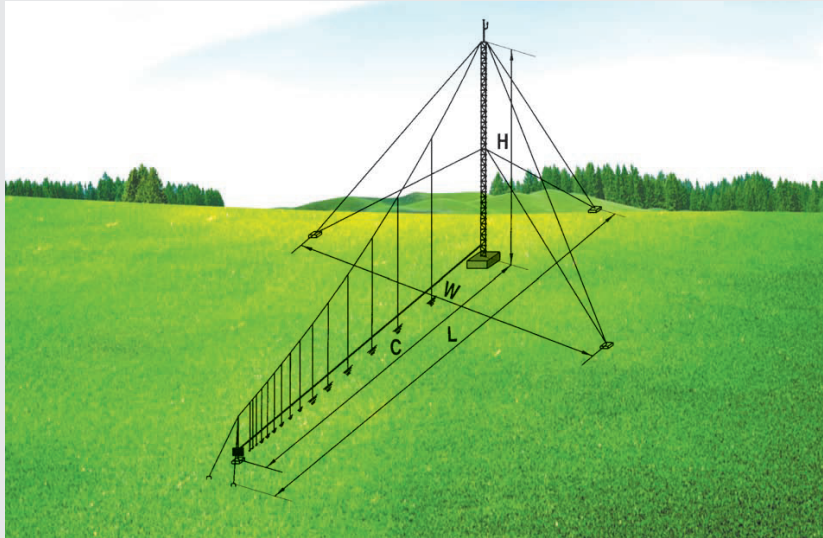


Vertical Polarization Fixed Directional LP Broad Band Antenna System

Model No. HGFIX LPV-XD(HGFIXLPV-2D-1T / HGFIX LPV -3D-1T)



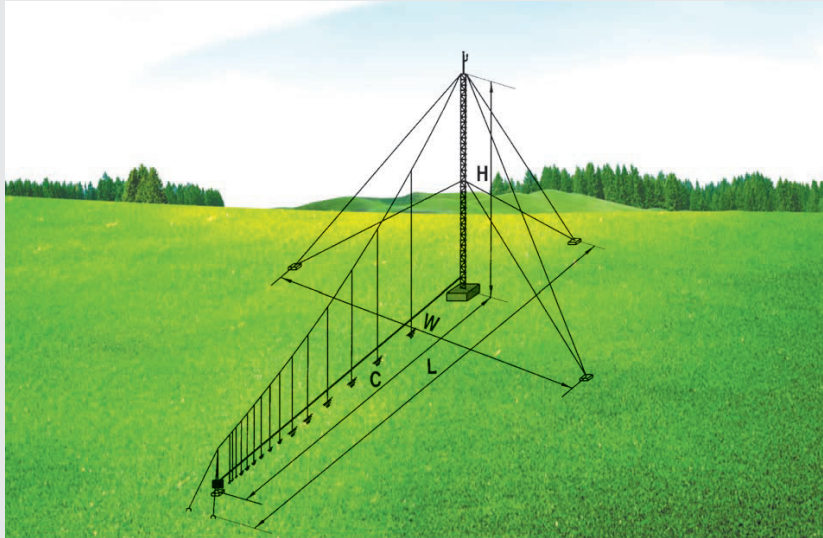
Specification

Model No.	HGFIXLPV – 2D – 1T	HGFIXLPV – 3D – 1T
Frequency Range	2~30MHz	3~30MHz
Gain(Main Lobe)*	8dBi(Nominal)	10dBi(Nominal)
Max Power input	Receive 1kW Avg.(PP 2kW) 10kW Avg.(PP 50kW)	Receive 1kW Avg.(PP 2kW) 10kW Avg.(PP 50kW)
Input Impedance /Connector	50Ω(Receive) / “N” – Type 50Ω(1kW) / 7/16” ϕ Din Type 50Ω(10kW) / 1-5/8” ϕ EIA	50Ω(Receive) / “N” – Type 50Ω(1kW) / 7/16” ϕ Din Type 50Ω(10kW) / 1-5/8” ϕ EIA
V.S.W.R	2.5 : 1 / 2 ~ 3MHz 2.0 : 1 / 3 ~ 30MHz	2.0 : 1
Beam Width(Az)	80 ° Nominal	80 ° Nominal
Wind Load	60m/sec	60m/sec
Tower	1 Tower Steel or AL 6061T6	1 Tower Steel or AL 6061T6
Dimension	H:30m, L:87m, W:104m	H:25m, L:55m, W:82m
Weight	1000kg	800kg

* Perfect Soil Condition

Vertical Polarization Fixed Directional LP Broad Band Antenna System

Model No. HGFIX LPV-XD(HGFIX LPV- 2.5D-1T / HGFIX LPV -3D-1T)



Specification

Model No.	HGFIXLPV-2.5D-1T
Frequency Range	2.5~30MHz
Gain(Main Lobe)*	10dBi(Nominal)
Max Power input	Receive 1kW Avg.(PP 2kW) 10kW Avg.(PP 20kW) 25kW Avg.(PP 50kW)
Input Impedance /Connector	50Ω(Receive) / “N” – Type 50Ω(1kW) / 7/16” ϕ Din Type 50Ω(10kW) / 1-5/8” ϕ EIA 50Ω(25kW) / 3-1/8” ϕ EIA
V.S.W.R	2.5:1
Wind Load	60m/sec
Dimension	H:60m, L:120m, W:90m, C:90m
Weight	TBD(Tower : Steel or AL 6061T6)

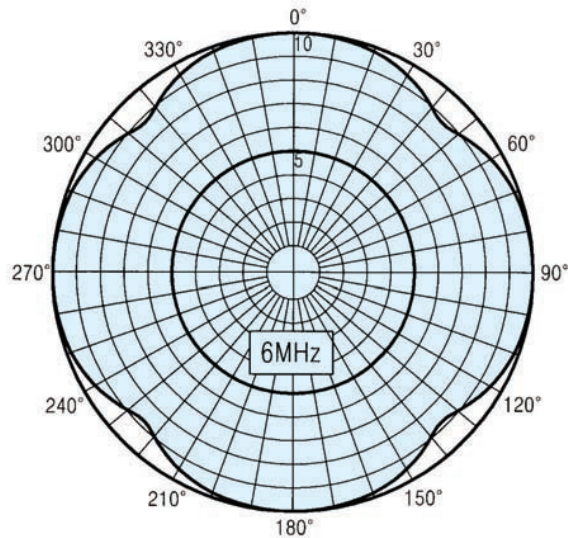
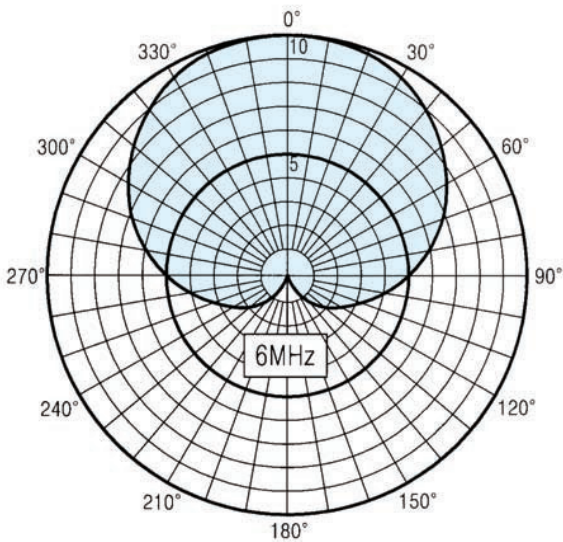
* Perfect Soil Condition

Vertical Polarization Fixed Directional LP Broad Band Antenna System

HGFIX LPV-3D-1T 안테나는 수직편파 고이득 복사 특성을 위하여 1기의 지선식 철탑에 단일방향으로 전면에는 높은 주파수의 약 1/2 파장의 길이로 후면에는 낮은 주파수의 1/2 파장의 복사소자로 구성하여 제조한 것으로 고이득의 장거리 통신이 가능한 안테나이다. 상기 안테나를 4방향(동,서,남,북)으로 설치하여 수직편파 전방향성으로 사용할 수 있다.

HGFIX LPV-2.5D-1T 안테나는 수직편파 단일 지향성 광대역 특성으로 복사소자의 중앙평행급전선을 지면에 낮게하여, 소자 상단을 1/4파장으로 구성하고 하단 1/4파장은 지면을 Imagine 길이로 구성하여 철탑높이를 1/2정도 낮게 제작하였다. 이 경우 Imagine 효과를 높이기 위하여 도체를 접지 매설하여야 한다.

AZIMUTH PATTERNS



ELEVATION PATTERNS

